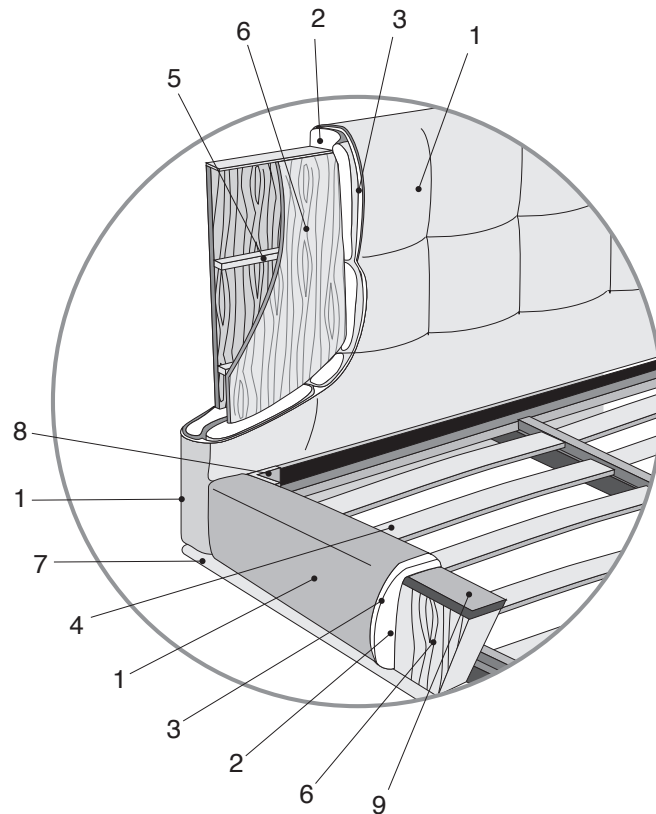


**cierre**  
living in leather

**chagall/** letto  
scheda prodotto

---

**chagall/** bed  
product details



### composizione

- 1\_rivestimento
- 2\_imbottitura in poliuretano espanso a densità differenziata da 35 a 40 kg/m<sup>3</sup>, tipi di materiale 2
- 3\_rivestimento in falda acrilica
- 4\_rete a doghe di legno massello di faggio
- 5\_massello di legno di abete
- 6\_pannello multistrati di pioppo
- 7\_basamento in ferro cromato lucido (opzionale)
- 8\_piastre angolari in ferro verniciato a polvere apossidica
- 9\_struttura in ferro

### caracteristiques

- 1\_revêtement
- 2\_garnissage en mousse polyuréthane expansée à densité variable de 35 à 40 kg/m<sup>3</sup> : 2 types de mousse
- 3\_revêtement en couche de fibres acryliques
- 4\_sommier à lattes en bois de hêtre massif
- 5\_panneau en bois de sapin massif
- 6\_panneau en multiplis de peuplier
- 7\_base en fer chromé brillant (sur demande)
- 8\_plaques angulaires en fer vernis à la poudre époxy
- 9\_structure en fer

### materials

- 1\_cover
- 2\_expanded polyurethane foam filling with different densities ranging from 35 to 40 kg/m<sup>3</sup>: 2 kinds of foams
- 3\_acrylic fiber layers
- 4\_solid beech slatted frame for mattress
- 5\_solid fir frame
- 6\_panel in multilayer poplar
- 7\_polished chrome-plated iron base (on demand)
- 8\_iron angle plates with epoxy powder coated finish
- 9\_iron frame

### komposition

- 1\_bezug
- 2\_polsterung aus Polyurethanschaum mit unterschiedlicher Dichte von 35 bis 40 kg/m<sup>3</sup>: 2 verschiedene Schaumstoffe
- 3\_bezug aus Acrylfaser
- 4\_lattenrost aus Massiver Buche
- 5\_fichtenholz platte
- 6\_nadelholz Massiv Multiplex
- 7\_untergestell aus Metall, verchromt (auf wunsch)
- 8\_ecken aus Eisen mit Epoxid-Pulverbeschichtung
- 9\_metallgestell

**cierre imbottiti srl**

via giovanni ansaldo, 2  
47122 villa selva, forlì (fc), italy  
t. (+39) 0543 785911  
f. (+39) 0543 782493  
info@cierreimbottiti.com

---

[www.cierreimbottiti.com](http://www.cierreimbottiti.com)