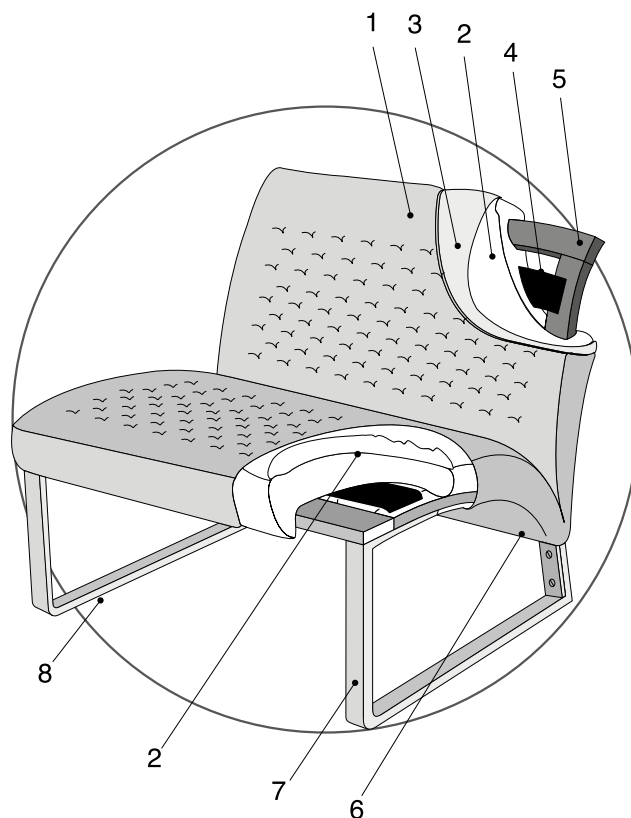


cierre
living in leather

chandelier/ poltrona
scheda prodotto

chandelier/ armchair
product details

poltroncina



composizione

- 1_rivestimento
- 2_imbottitura in poliuretano espanso a densità 40 kg/m³
- 3_rivestimento in falda acrilica
- 4_nastri elastici
- 5_struttura in ferro
- 6_listelli di legno in massello di abete
- 7_basamento in ferro cromato lucido
- 8_feltro adesivo

materials

- 1_cover
- 2_expanded polyurethane foam filling with a density of 40 Kg/m³
- 3_acrylic fiber layers
- 4_elastic belts
- 5_iron frame
- 6_solid fir wooden slats
- 7_polished chrome-plated iron base
- 8_adhesive felt

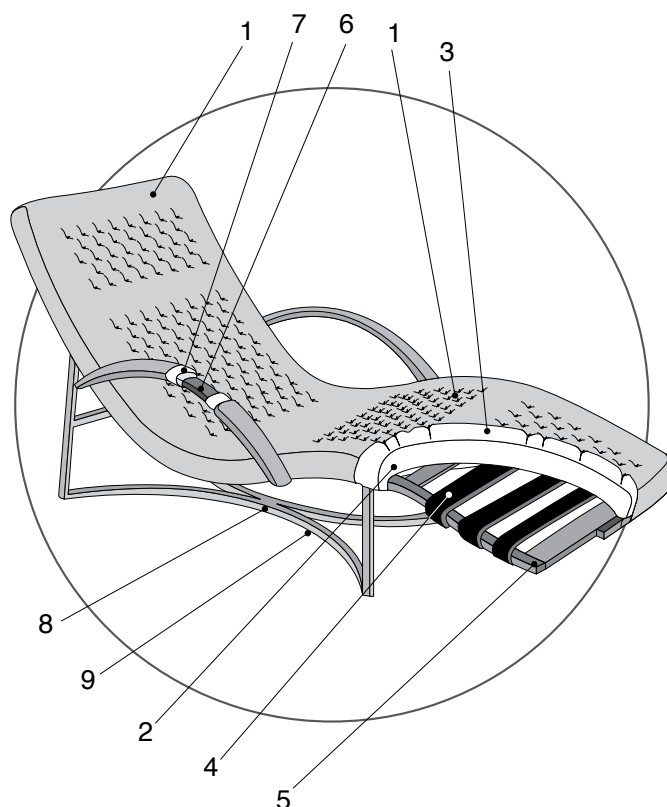
caracteristiques

- 1_revêtement
- 2_garnissage en mousse polyuréthane expansée à densité de 40 Kg/m³
- 3_revêtement en couche de fibres acryliques
- 4_sangles élastiques
- 5_structure en fer
- 6_lattes en bois de sapin massif
- 7_piètement en fer chromé brillant
- 8_feutrine adhésive

komposition

- 1_bezug
- 2_polsterung aus Polyurethanschaum mit Dichte 40 kg/m³
- 3_bezug aus Acrylfaser
- 4_hochelastische und gekreuzte Gurtbändern
- 5_gestell aus Eisen
- 6_fichtenholz Massiv
- 7_kufen aus Metall, Hochglanz verchromt
- 8_filz

chaise longue



composizione

- 1_rivestimento
- 2_imbottitura in poliuretano espanso a densità differenziata da 40 kg/m³
- 3_rivestimento in falda acrilica
- 4_nastri elastici
- 5_struttura in ferro a smalto nitrosintetico industriale
- 6_anima del bracciolo in acciaio armonico
- 7_imbottitura bracciolo in Neoprene
- 8_basamento in ferro cromato lucido o satinato
- 9_gommini in plastica

caracteristiques

- 1_revêtement
- 2_garnissage en mousse polyuréthane à densité variable de 40 kg/m³
- 3_revêtement en couche de fibres acryliques
- 4_sangles élastiques
- 5_structure en fer revêtu d'un vernis nitro-synthétique industriel
- 6_base de l'accoudoir en acier harmonique
- 7_garniture de l'accoudoir en néoprène
- 8_base en fer chromé brillant ou satiné
- 9_protections en plastique

materials

- 1_cover
- 2_expanded polyurethane foam filling with 40 kg/m³ density
- 3_acrylic fibre layer
- 4_elastic belts
- 5_industrial nitro synthetic varnished iron frame
- 6_armrest frame in spring steel
- 7_armrest coating in Neoprene
- 8_polished chrome-plated or satin-chrome iron base
- 9_elastic protection caps

komposition

- 1_bezug
- 2_polsterung aus Polyurethanschaum mit unterschiedlicher Dichte von 30 bis 40 kg/m³
- 3_bezug aus Acrylfaser
- 4_hochelastische Gurtbänder
- 5_industrielle nitrosynthetische Lackierung und Emaillierung der Metallstruktur
- 6_armlehne aus Federstahl
- 7_neoprene-Beschichtung
- 8_untergestell aus Eisen, velourmatt verchromt oder glanzverchromt
- 9_Kleber-Filzauflage

cierre imbottiti srl

via giovanni ansaldo, 2
47122 villa selva, forlì (fc), italy
t. (+39) 0543 785911
f. (+39) 0543 782493
info@cierreimbottiti.com

www.cierreimbottiti.com