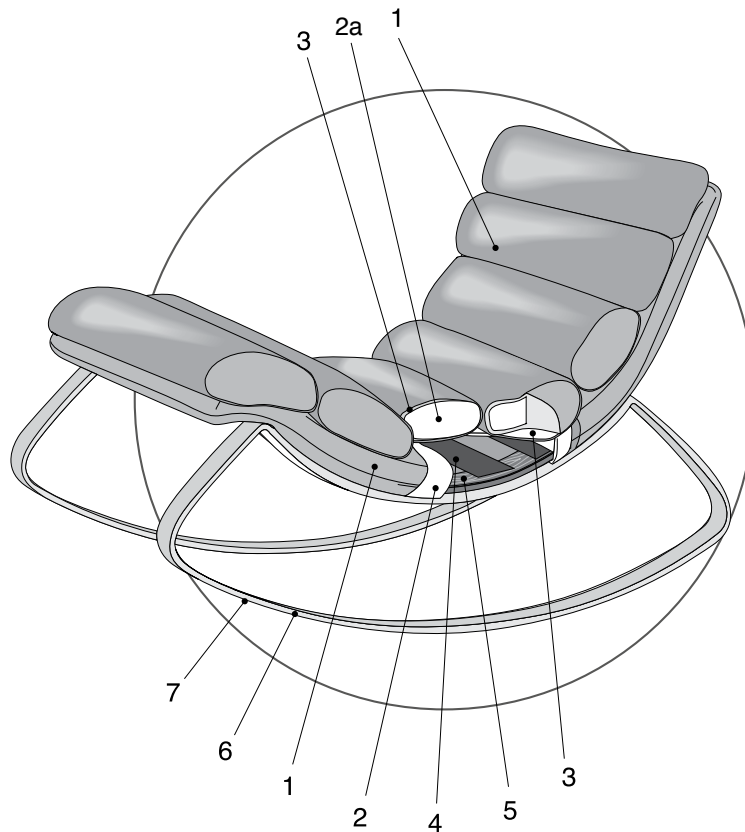


cierre
living in leather

monet/ poltrona
scheda prodotto

monet/ armchair
product details



composizione

- 1_rivestimento
- 2_imbottitura della struttura in poliuretano espanso a densità 40 kg/m³
- 2a_imbottitura della seduta e dello schienale in poliuretano espanso a densità 35 kg/m³
- 3_imbottitura in falda acrilica
- 4_nastri elastici
- 5_struttura in multistrati di pioppo, legno massello di faggio
- 6_base in ferro cromato lucido o cromato nero
- 7_feltrino

caracteristiques

- 1_revêtement
- 2_garnissage de la carcasse en mousse polyuréthane expansée à densité 40 kg/m³
- 2a_garnissage de l'assise et du dossier en mousse polyuréthane expansée à densité 35 kg/m³
- 3_garnissage en fibres acryliques
- 4_sangles élastiques
- 5_structure en multiplies de peuplier, bois d'hêtre massif
- 6_base en métal chromé brillant ou chromé noir
- 7_feutre

materials

- 1_cover
- 2_frame upholstered with expanded polyurethane foam with a density of 40 kg/m³
- 2a_seat and back cushions upholstery is in polyurethane foam with a density of 35 kg/m³
- 3_acrylic padding
- 4_elastic belts
- 5_frame in multilayer poplar wood, solid beech wood
- 6_chrome-plated or black chrome-plated metal base
- 7_felt

materialien

- 1_bezug
- 2_polsterung aus Polyurethanschaum mit einer Dichte von 40 kg/m³
- 2a_sitz und rückenkissen polsterung aus Polyurethanschaum mit einer Dichte von 35 kg/m³
- 3_acrylpolsterung
- 4_hochelastische Gurtbänder
- 5_struktur aus Mehrschichtspannplatte aus Pappelholz, Buchenholz Massiv
- 6_verchromter oder Schwarz verchromter Metallgestell
- 7_Filzgleiter

cierre imbottiti srl

via giovanni ansaldo, 2
47122 villa selva, forlì (fc), italy
t. (+39) 0543 785911
f. (+39) 0543 782493
info@cierreimbottiti.com

www.cierreimbottiti.com