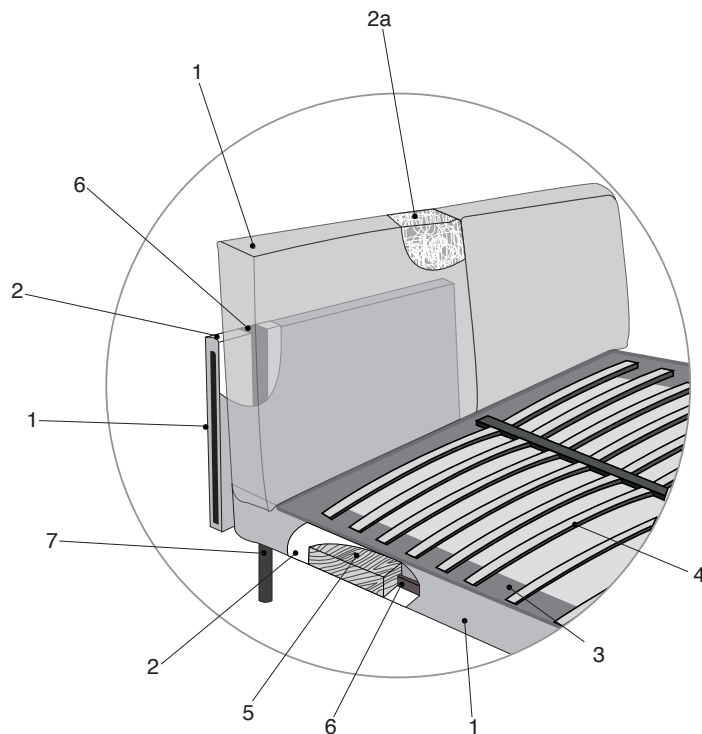


cierre
living in leather

divine/ letto
scheda prodotto

divine/ bed
product details



composizione

- 1_rivestimento
- 2_imbottitura della struttura in poliuretano espanso a densità differenziata da 50 a 70 kg/m³, tipi di materiale 2
- 2a_imbottitura dello schienale in microfibra siliconata
- 3_rivestimento in falda acrilica
- 4_rete a doghe di legno massello di faggio
- 5_struttura in multistrati di pioppo
- 6_struttura in metallo
- 7_piede e placca in metallo cromato nero

caracteristiques

- 1_revêtement
- 2_garnissage de la carcasse en mousse polyuréthane expansée avec densité différentes de 50 à 70 kg/m³ : 2 types différents de mousse
- 2a_garnissage du dossier en microfibre siliconée
- 3_revêtement en couche de fibres acryliques
- 4_sommier à lattes en bois de hêtre massif
- 5_structure en multiplies de peuplier
- 6_structure en métal
- 7_pied at plaque latérale en métal chromé noir

materials

- 1_cover
- 2_frame upholstered with expanded polyurethane foam in different densities from 50 to 70 kg/m³, 2 types of foams
- 2a_back cushions upholstery is in siliconized microfiber
- 3_acrylic fiber layers
- 4_solid beech slatted frame for mattress
- 5_frame in multilayer poplar wood
- 6_metal frame
- 7_leg and side-plate in black chrome-plated metal

materialien

- 1_bezug
- 2_polsterung aus Polyurethanschaum mit unterschiedlicher Dichte von 50 bis 70 kg/m³: 2 verschiedene Schaumstoffarten
- 2a_rückenkissenpolsterung aus Siliconisierten Mikrofaser
- 3_bezug aus Acrylfaser
- 4_lattenrost aus Massiver Buche
- 5_struktur aus Mehrschichtspannplatte aus Pappelholz
- 6_metalgestell
- 7_metallfuß und Seiten-Platte Schwarz verchromt

cierre imbottiti srl

via giovanni ansaldo, 2
47122 villa selva, forlì (fc), italy
t. (+39) 0543 785911
f. (+39) 0543 782493
info@cierreimbottiti.com

www.cierreimbottiti.com